

Eco werktafels
Spoeltafel 1800 mm, opstaande rand, 2
spoelbakken rechts, open onderbouw

ARTIKEL _____

MODEL _____

NAAM _____

SIS _____

AIA _____



132907 (SL218SN)

SPOELTAFEL 1800x700x900
mm, blad met waterkering
en opstaande achterrاند, 2
spoelbakken rechts, open
onderbouw

Omschrijving

Product Nr.

Spoeltafel uitgevoerd in roestvrijstaal AISI304, open onderbouw. 50 mm hoog blad, vervaardigd van 1 mm dik roestvrijstaal. Driezijdig vlakke randen, dubbel omgezet, rondom voorzien van een verdiepte waterkering. Achter een 100 mm hoge opstaande rand met afgeronde hoek naar het blad (R 10 mm). Rechts twee naadloos ingelaste spoelbakken 500x500x250 mm, met afgeronde hoeken, 1,5" afvoerpluggen en roestvrijstalen overlooppipen. Links een afdruiplad met ingeperste lengteprofielen, aflopend naar de spoelbak. De open onderbouw is aan drie zijden voorzien van roestvrijstalen afschermplaten voor de spoelbakken. Frame van roestvrijstalen buis 40x40 mm, 4 poten met roestvrijstalen stelvoeten. De spoeltafel is in hoogte verstelbaar tussen 880 en 920 mm.

Goedkeuring

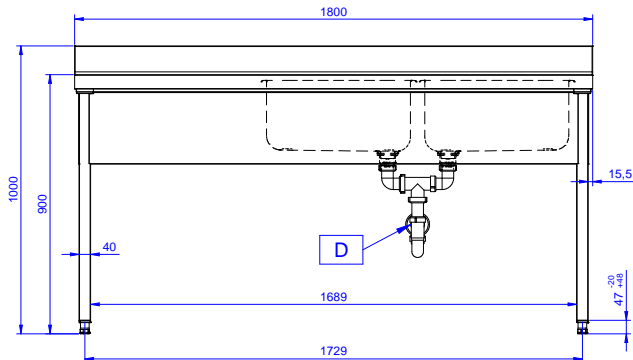
Uitvoering

- De stabiliteit, de degelijkheid en de betrouwbaarheid van de tafel zijn nauwkeurig getest.

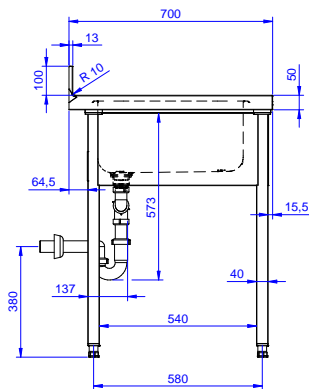
Constructie

- Volledig vervaardigd van roestvrijstaal, voor maximale duurzaamheid.
- De tafel wordt ongemonteerd geleverd.
- Diverse modellen mengkranen en handdouches zijn optioneel leverbaar, voor iedere voorkeur.
- Het afdruiplad is geschikt voor het drogen van serviesgoed.

Front aanzicht

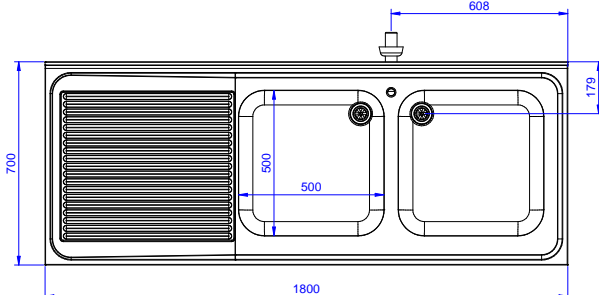


Zij aanzicht



D = Afvoer

Boven aanzicht



Water

Model

132907 (SL218SN)

Spoeltafel, 2 spoelbakken

Afvoer aansluiting

1"1/2

Algemene gegevens

Externe afmetingen, lengte 1800 mm

Externe afmetingen, breedte 700 mm

Externe afmetingen, hoogte 900 mm

Opstaande rand, hoogte 100 mm

Opstaande rand, diepte 13 mm

Opstaande rand, radius R=10

Aantal spoelbakken 2

Spoelbak afmetingen 500x500xH250

Werkblad hoogte 50 mm

Gewicht, netto 51 kg

Optionele accessoires

- BODEMSCHAP voor tafel 1800 mm PNC 855148
- 4 ZWENKWIELEN, 2 MET REM, Ø 100 mm, voor tafels met vierkante poten, de werkhogte van de tafel wordt 985 mm PNC 855150
- 3-ZIJDIG ONDERFRAME voor tafel 1800 mm PNC 855155
- KUNSTSTOF SIFON 1,5" voor enkele spoelbak PNC 855306
- MENGKRAAN 1/2", 1-gats bladmontage, draaiknoppen, 300 mm uitlooplengte PNC 855319
- MENGKRAAN 1/2", 1-gats bladmontage, éénhandel met lange handel, 275 mm uitlooplengte PNC 855322
- MENGKRAAN 1/2", 1-gats bladmontage, éénhandel met lange handel, 225 mm uitlooplengte PNC 855323
- HANDDOUCHE met MENGKRAAN 1/2", 1-gats bladmontage, éénhandel, 275 mm uitlooplengte PNC 855324
- HANDDOUCHE 1/2", 1-gats bladmontage, draaiknoppen, premium uitvoering, zonder kraan PNC 855326
- MENGKRAAN 1/2", bediening met 2 voetpedalen, 1 m slang, 1-gats bladmontage, zwenkarm met 250 mm uitlooplengte PNC 855328